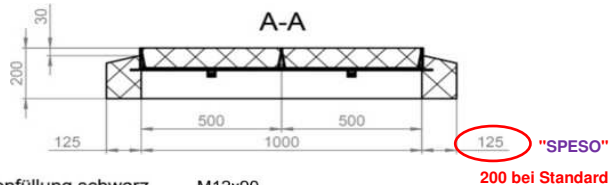


## Begehbar (bedingt befahrbar)

**BGS-Schacht** Klasse: B125 (EN 124)  
 Material: Edelstahl / Beton mit Gatic Öffnung

Typenbezeichnung:		Breite:	Länge:	Deckel:
BE050100BVS	Standard	980	500	1
BE100100BVS	Standard	980	1000	2
BE150100BVS	Standard	980	1500	3
BE.....100BVS	Standard	980	USW...	....
BE100100BVSS	SPESO IWM	980	1000	2
BE100100BVSA	Flächenbündig	980	1000	2
BE.....100BVSA	Flächenbündig	980	USW...	....

Einbauhöhe: 200 mm



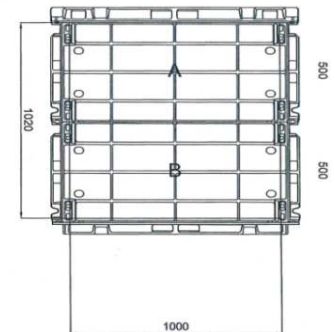
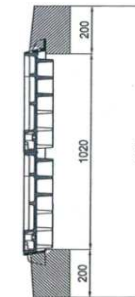
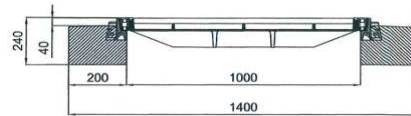
Zu beziehen über Bauhandel oder direkt ab BGS Guss AG [www.bgs.ch](http://www.bgs.ch)

## Befahrbar

**BGS-Schacht** Klasse: D400 (EN 124)  
 Material: Guss / Beton mit Gatic Öffnung

Typenbezeichnung:		Breite:	Länge:	Deckel:
DCB 102/100 BVS		1000	1020	2
DCB 154/100 BVS		1000	1540	3
DCB 206/100 BVS		1000	2060	4
DCB ...../100 BVS		1000	USW...	....

Einbauhöhe: 240 mm



Zu beziehen über Bauhandel oder direkt ab BGS Guss AG [www.bgs.ch](http://www.bgs.ch)

### Mauerwerk zum Hochziehen überdeckter Schächte

Zementstein BKS L=25cm B=12cm H=13cm  
 Artikelnummer: 100108044



Zu beziehen direkt über HGC [www.hgc.ch](http://www.hgc.ch)

## Schachtdeckel Verbau

Gatic Öffnung  
 (Bsp. Schlüssel)



Datum: 16. Juni 2023  
 Planformat: A4

**InfraWerke Münsingen**  
 Energie Wasser Umwelt

InfraWerkeMünsingen, Äschstrasse 25, 3110 Münsingen  
 Telefon: 031 724 52 50 / E-Mail: [info@inframuensingen.ch](mailto:info@inframuensingen.ch)