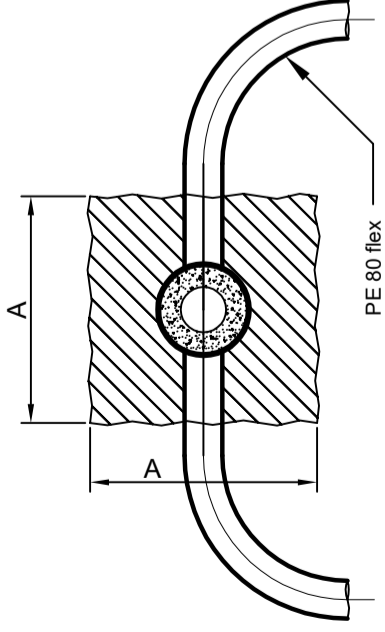


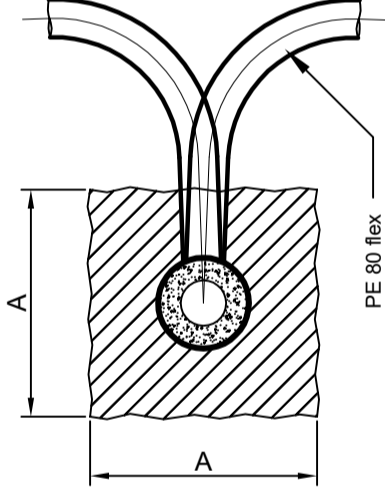
Symalit Typ A

Art. Nr. 507322 (250/92)
Art. Nr. 507288 (315/92)



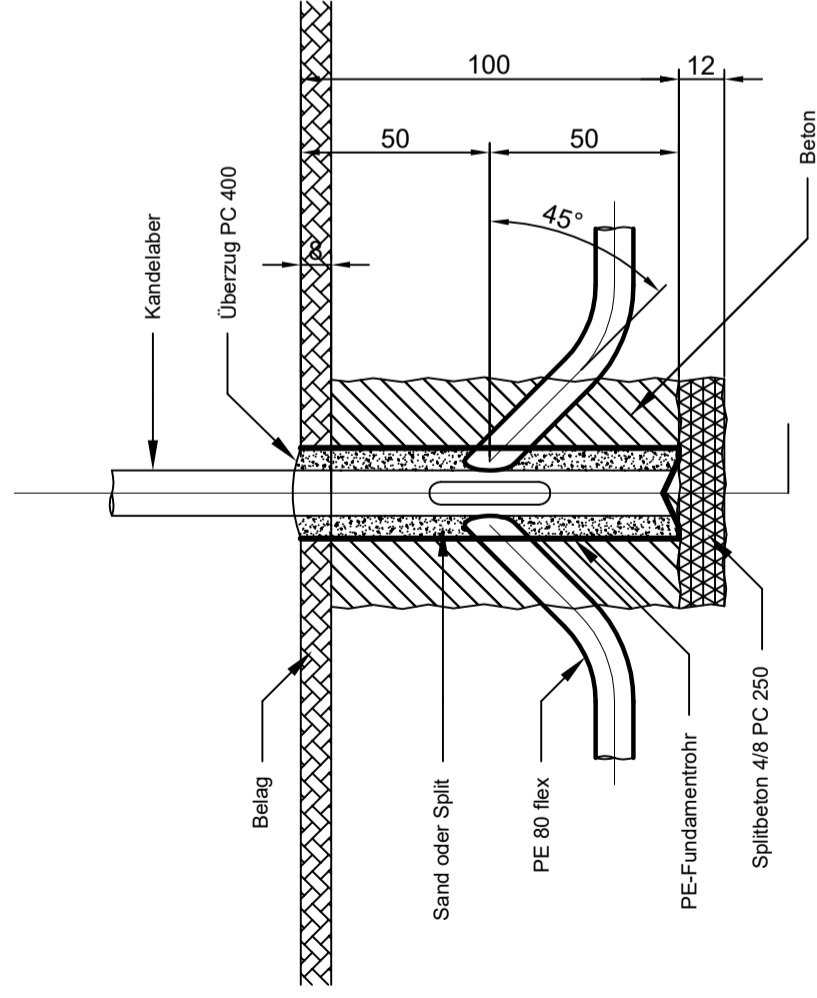
Symalit Typ C

Art. Nr. 530225 (250/92)
Art. Nr. 530226 (315/92)



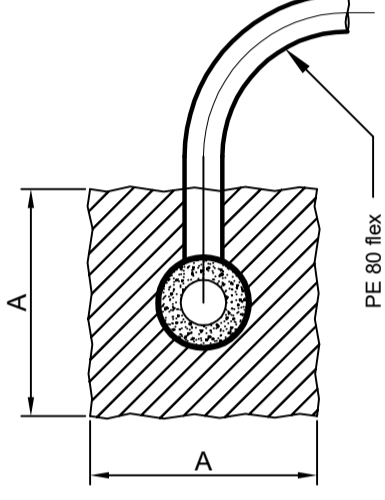
Einführungen seitlich

Versetzt in Belag



Symalit Typ D

Art. Nr. 507402 (250/92)
Art. Nr. 507403 (315/92)

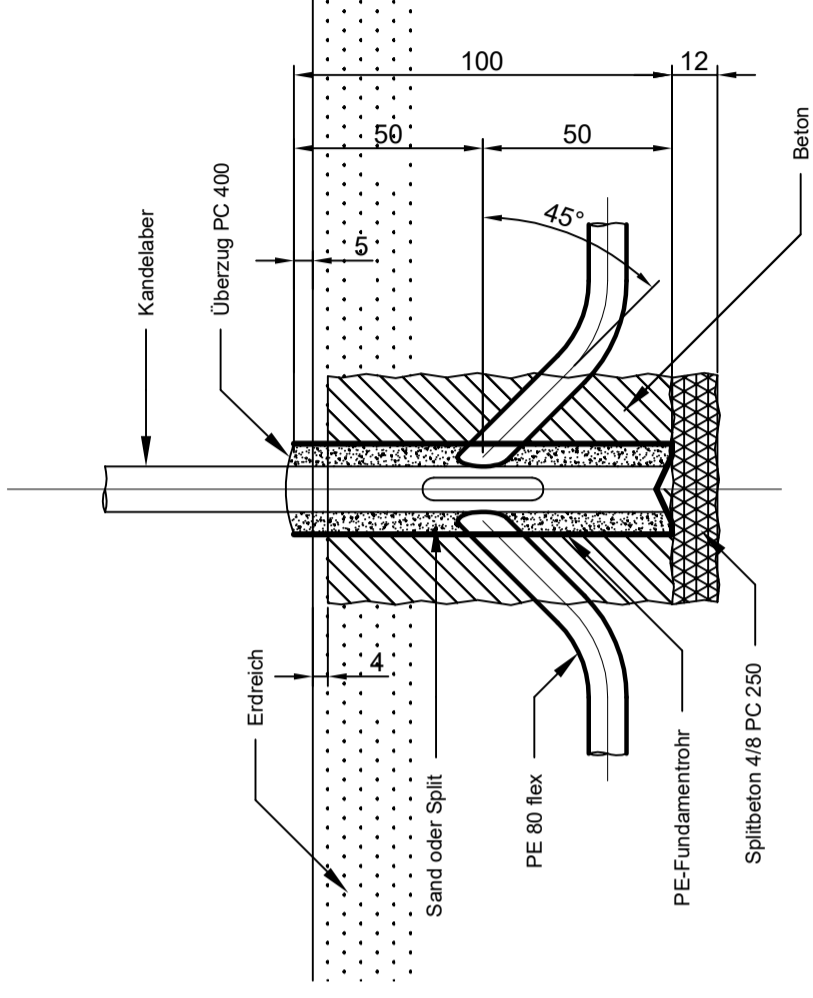


Symalit Fundamentrohr versetzen mit PE - Zentrierstück

Art. Nr. 531996 (250/92)
Art. Nr. 530303 (315/92)



Versetzt in Erdbereich



PE Kandelaberfundament

Symalit (Standard) Tiefe 1.00m

Massstab:
1:20

Erstellt durch: T. Aerschmann
Datum: 10. Mai 2021
Planformat: A3

Kandelaber	Lichtpunkthöhe m	Fundamentengrösse A m	Einspannlänge E m	Fundamentrohr HDPE
Stahl	5.0	0.6	1.0	250/92
	6.0	0.6	1.0	250/92
	8.0	0.8	1.0	250/92
	10.0	0.8	1.0	315/92